

# Podatkovna tablica proizvoda

Specifikacije



## Frekvencijski pretvarač ATV610, 22 kW/30 HP, 380...415 V, IP20

ATV610D22N4

**Cijena\* bez PDV-a: 1.705,00 EUR**

### Osnovno

Seriya proizvoda	Easy Altivar 610
Vrsta proizvoda ili dijela	Frekventni pretvarač
Specifična namjena proizvoda	Ventilator, pumpa, kompresor, transporter
Skraćeno ime uređaja	ATV610
Varijanta	Standardna verzija
Namjena proizvoda	Asinkroni motori Sinkroni motor
Način montiranja	Montiranje kabineta
EMC filter	Integriran u skladnosti sa IEC 61800-3 category C3 sa 50 m
IP stupanj zaštite	IP20
tip hlađenja	Prisiljena konvekcija
Frekvencija napajanja	50...60 Hz +/- 5 %
broj faza mreže	3 faze
[Us] nazivni napon napajanja	380...460 V - 15...10 %
snaga motora kW	22 kW za Za normalne uvjete rada 18,5 kW za Za teške uvjete rada
snaga motora hp	30 hp za Za normalne uvjete rada 25 hp za Za teške uvjete rada
linijska struja	41,9 A pri 380 V (Za normalne uvjete rada) 36,2 A pri 460 V (Za normalne uvjete rada) 36 A pri 380 V (Za teške uvjete rada) 31,6 A pri 460 V (Za teške uvjete rada)
najveća dopuštena struja kratkog spoja sustava I <sub>sc</sub>	22 kA
prividna snaga	28,8 kVA pri 460 V (Za normalne uvjete rada) 25,2 kVA pri 460 V (Za teške uvjete rada)
stalna izlazna struja	46,3 A pri 4 kHz za Za normalne uvjete rada 39,2 A pri 4 kHz za Za teške uvjete rada
maksimalna tranzijentna struja	50,9 A tijekom 60 s (Za normalne uvjete rada) 58,8 A tijekom 60 s (Za teške uvjete rada)
profil upravljanja asinkronim motorom	Standardni konstantni moment okretaja Standardni promjenjivi moment okretaja Način optimiziranog momenta
Output frequency	0,1...500 Hz
nazivna frekvencija sklapanja	4 kHz
frekvencija sklapanja	2...12 kHz podesivo
broj već podešenih brzina	16 podešenih brzina

Izražene cijene su informativne i neobvezujuće, bez PDV-a, te su navedene kao preporučene prodajne cijene isključivo kod Schneider Electric ovlaštenih distributera. Svi dani prikazi, opisi, tehničke specifikacije i podaci podložni su promjenama bez prethodne najave.

<b>Protokol komunikacijskog priključka</b>	Modbus serial
<b>opcijska kartica</b>	Utor A: komunikacijska kartica, Profibus DP V1 Utor A: digitalna ili analogni U/I ekstenzijska kartica Utor A: izlazna relejna kartica

## Dodatno

<b>Izlazni napon</b>	<= napon napajanja
<b>kompenzacija klizanja motora</b>	Može se suzbiti Automatski bez obzira na teret Podesivo Nije dostupno u zakonu motoru s permanentnim magnetom
<b>vremeska karakteristika zaleta i zaustavljanja</b>	S, U ili prilagođena karakteristika Linearna odvojeno podesiva od 0.01 do 9000 s
<b>kočenje do zaustavljanja</b>	Injekcija istosmjerne struje
<b>Vrsta zaštite</b>	Termalna zaštita: Za motore Prekid faze motora: Za motore Termalna zaštita: pogon Pregrijavanje: pogon Nastruja između izlaznih faza i zemlje: pogon Preopterećenje izlaznog napona: pogon Zaštita od kratkog spoja: pogon Prekid faze motora: pogon Prenaponi na DC sabirnici: pogon Prenapon linije napajanja: pogon Podnapon linije napajanja: pogon Gubitak faze linije napajanja: pogon Pretjerana brzina: pogon Prekidanje na upravljačkom krugu: pogon
<b>rezolucija frekvencije</b>	Prikazna jedinica: 0,1 Hz Analogni ulaz: 0,012/50 Hz
<b>električna veza</b>	Upravljanje procesom, vijačne stezaljke: 0.5...1.5 mm <sup>2</sup> Linijska strana, vijčana stezaljka: 16 mm <sup>2</sup> Za motore, vijčana stezaljka: 16 mm <sup>2</sup>
<b>tip priključka</b>	1 RJ45 (na daljinskom grafičkom terminalu) za Modbus serial
<b>fizička smetnja</b>	2 žični RS485 za Modbus serial
<b>okvir prijenosa</b>	RTU za Modbus serial
<b>stopa prijenosa</b>	4.8, 9.6, 19.2, 38.4 kbit/s za Modbus serial
<b>Vrsta polarizacije</b>	Nema impedancije za Modbus serial
<b>Broj adresa</b>	1...247 za Modbus serial
<b>Metoda pristupa</b>	Slave
<b>napajanje</b>	Vanjsko napajanje za digitalne ulaze: 24 V DC (19...30 V), <1,25 mA, tip zaštite: zaštita od preopterećenja i kratkog spoja Unutarnje napajanje za referentni potencijometar (1 do 10 kOhm): 10.5 V DC +/- 5 %, <10 mA, tip zaštite: zaštita od preopterećenja i kratkog spoja
<b>Lokalna signalizacija</b>	za lokalna dijagnostika 2 LEDice za status ugrađene komunikacije 1 LED (žuta) za status modula komunikacije 2 LEDice (dualna boja) za Prisutnost napona 1 LED (crvena)
<b>širina</b>	211 mm
<b>visina</b>	495 mm 580 mm sa EMC pločom
<b>Dubina</b>	232 mm
<b>Neto masa proizvoda</b>	13,5 kg
<b>Broj analognih ulaza</b>	3

<b>Vrsta analognog ulaza</b>	AI1, AI2, AI3 softverski podesiv napon: 0...10 V DC, impedancija: 30 kOhm, rezolucija 12 bitova AI1, AI2, AI3 softverski podesiva struja: 0...20 mA, impedancija: 250 Ohm, rezolucija 12 bitova AI2, AI3 softverski podesiva temperaturna sonda ili senzor razine tekućine
<b>Broj diskretnog ulaza</b>	6
<b>logika diskretnog ulaza</b>	DI1...DI6 Programibilno kao logički ulaz, 24 V DC ( $\leq$ 30 V), impedancija: 3,5 kOhm DI5, DI6 programibilan kao pulsni ulaz: 0...30 kHz, 24 V DC ( $\leq$ 30 V)
<b>Kompatibilnost ulaza</b>	DI1...DI6: logički ulaz Level 1 PLC u sukladnosti sa IEC 61131-2 DI5, DI6: pulsni ulaz Level 1 PLC u sukladnosti sa IEC 65A-68
<b>diskretna ulazna logika</b>	Pozitivna logika (izvor): DI1...DI6 konfigurabilan logički ulaz, $<$ 5 V (stanje 0), $>$ 11 V (stanje 1) Negativna logika (odvod): DI1...DI6 konfigurabilan logički ulaz, $>$ 16 V (stanje 0), $<$ 10 V (stanje 1) Pozitivna logika (izvor): DI5, DI6 konfigurabilan pulsni ulaz, $<$ 0.6 V (stanje 0), $>$ 2.5 V (stanje 1)
<b>Broj analognih izlaza</b>	2
<b>tip analognog izlaza</b>	Softverski podesiva struja AQ1, AQ2: 0...20 mA, rezolucija 10 bitova Softverski podesivi napon AQ1, AQ2: 0...10 V DC impedancija 470 Ohm, rezolucija 10 bitova
<b>trajanje uzorkovanja</b>	5 ms +/- 0.1 ms (AI1, AI2, AI3) - analogni ulaz 2 ms +/- 0.5 ms (DI1...DI6)konfigurabilan - Diskretni ulaz 5 ms +/- 1 ms (DI5, DI6)konfigurabilan - pulsni ulaz 10 ms +/- 1 ms (AQ1, AQ2) - analogni izlaz
<b>točnost</b>	+/- 0.6 % AI1, AI2, AI3 za temperaturne varijacije od 60 °C analogni ulaz +/- 1 % AQ1, AQ2 za temperaturne varijacije od 60 °C analogni izlaz
<b>greška linearnosti</b>	AI1, AI2, AI3: +/- 0,15 % of maksimalne vrijednosti za analogni ulaz AQ1, AQ2: +/- 0.2 % za analogni izlaz
<b>Broj izlaza releja</b>	3
<b>Vrsta izlaza releja</b>	Konfigurabilna relejna logika R1: Relej kvara NO/NC električna izdržljivost 100000 ciklus/a Konfigurabilna relejna logika R2: Relej sekvence NO električna izdržljivost 100000 ciklus/a Konfigurabilna relejna logika R3: Relej sekvence NO električna izdržljivost 100000 ciklus/a
<b>vrijeme osvježavanja</b>	Relejni izlaz (R1, R2, R3): 5 ms (+/- 0.5 ms)
<b>minimalna struja isklapanja</b>	Relejni izlaz R1, R2, R3: 5 mA pri 24 V DC
<b>maksimalna struja sklapanja</b>	Relejni izlaz R1, R2, R3 na Ohmski teret, $\cos \phi = 1$ : 3 A pri 250 V AC Relejni izlaz R1, R2, R3 na Ohmski teret, $\cos \phi = 1$ : 3 A pri 30 V DC Relejni izlaz R1, R2, R3 na Induktivan teret, $\cos \phi = 0,4$ i L/R = 7 ms: 2 A pri 250 V AC Relejni izlaz R1, R2, R3 na Induktivan teret, $\cos \phi = 0,4$ i L/R = 7 ms: 2 A pri 30 V DC
<b>izolacija</b>	Između napajanja i upravljačkih stezaljki
<b>otpor izolacije</b>	$>$ 1 MOhm 500 V DC prema masi u trajanju od 1 minute

## Okolina

<b>razina šuma</b>	65 dB u sukladnosti sa 86/188/EEC
<b>disipirana snaga u W</b>	492 W(prisiljena konvekcija) pri 380 V, frekvencija sklapanja 4 kHz 72 W(prirodna konvekcija) pri 380 V, frekvencija sklapanja 4 kHz
<b>Volumen zraka za hlađenje</b>	215 m <sup>3</sup> /h
<b>Pozicija rada</b>	Vertikalno +/- 10 stupnja

<b>Elektromagnetska kompatibilnost</b>	Test imunosti na elektrostatsko pražnjenje Razina 3 u skladnosti sa IEC 61000-4-2 Test imunosti na izračena radio-frekvencijska elektromagnetska polja Razina 3 u skladnosti sa IEC 61000-4-3 Test imunosti na električni brzi tranzijent/nalet Nivo 4 u skladnosti sa IEC 61000-4-4 1,2/50 µs - 8/20 µs test imunosti na strujni udar Razina 3 u skladnosti sa IEC 61000-4-5 Test imunosti na provedene radio frekvencije Razina 3 u skladnosti sa IEC 61000-4-6
<b>stupanj onečišćenja</b>	2 u skladnosti sa IEC 61800-5-1
<b>Otpornost na vibracije</b>	1.5 mm peak to peak (f= 2...13 Hz) u skladnosti sa IEC 60068-2-6 1 gn (f= 13...200 Hz) u skladnosti sa IEC 60068-2-6
<b>otpornost na udarce</b>	15 gn za 11 ms u skladnosti sa IEC 60068-2-27
<b>Relativna vlažnost</b>	5...95 % Bez kondenzacije u skladnosti sa IEC 60068-2-3
<b>Okolna temperatura zraka potrebna za rad</b>	-15...45 °C (Bez umanjenja nazivnih vrijednosti) 45...60 °C (s faktorom umanjenja nazivne vrijednosti)
<b>Okolišna temperatura zraka pri skladištenju</b>	-40...70 °C
<b>Radna visina</b>	<= 1000 m Bez umanjenja nazivnih vrijednosti 1000...4800 m S umanjavanjem nazivne vrijednosti struje od 1 % na 100 m
<b>karakteristike okoliša</b>	Otpornost na kemijska onečišćenja class 3C3 u skladnosti sa IEC 60721-3-3 Otpornost na onečišćenje prašinom class 3S3 u skladnosti sa IEC 60721-3-3
<b>standardi</b>	IEC 61800-3 Okoliš 2 kategorija C3 IEC 61800-3 IEC 61800-5-1 IEC 60721-3
<b>Označavanje</b>	CE

## Broj pakirnih jedinica

<b>Mjerna jedinica Paketa 1</b>	PCE
<b>Broj Jedinica u Paketu 1</b>	1
<b>Paket 1 Visina</b>	33,000 cm
<b>Paket 1 Širina</b>	25,000 cm
<b>Paket 1 Dužina</b>	68,000 cm
<b>Paket 1 Težina</b>	13,900 kg
<b>Mjerna jedinica Paketa 2</b>	P06
<b>Broj Jedinica u Paketu 2</b>	4
<b>Paket 2 Visina</b>	149,000 cm
<b>Paket 2 Širina</b>	60,000 cm
<b>Paket 2 Dužina</b>	80,000 cm
<b>Paket 2 Težina</b>	74,500 kg

## Održivost

Oznaka **Green Premium™** predanost je Schneider Electrica isporuci proizvoda s najboljom ekološkom učinkovitošću u klasi. Green Premium obećava usklađenost s najnovijim propisima, transparentnost u pogledu utjecaja na okoliš te kružne proizvode i proizvode s niskom razinom CO<sub>2</sub>.

**Vodič za procjenu održivosti proizvoda** dokument je u kojem se pojašnjavaju globalni standardi znaka zaštite okoliša i kako tumačiti izjave o okolišu.

[Vodič za procjenu održivosti nog proizvoda >](#)



Transparentnost [RoHS/REACH](#)

## Učinci resursa

- ✓ Mogućnost Nadogradnje Digitalnim Modulima I Nadograđenim Komponentama

## Učinkovitost dobrobiti

- ✓ Bez Žive

- ✓ Informacije O Rohs Izuzeću [Da](#)

## Certifikati i standardi

Uredba Reach [Izjava REACH](#)

Direktiva Eu Rohs Proaktivna sukladnost (proizvod izvan zakonskog okvira direktive EU RoHS)

Propis Rohs Za Kinu [Izjava RoHS za Kinu](#)

Izjava O Očuvanju Okoliša [Ekološki profil proizvoda](#)

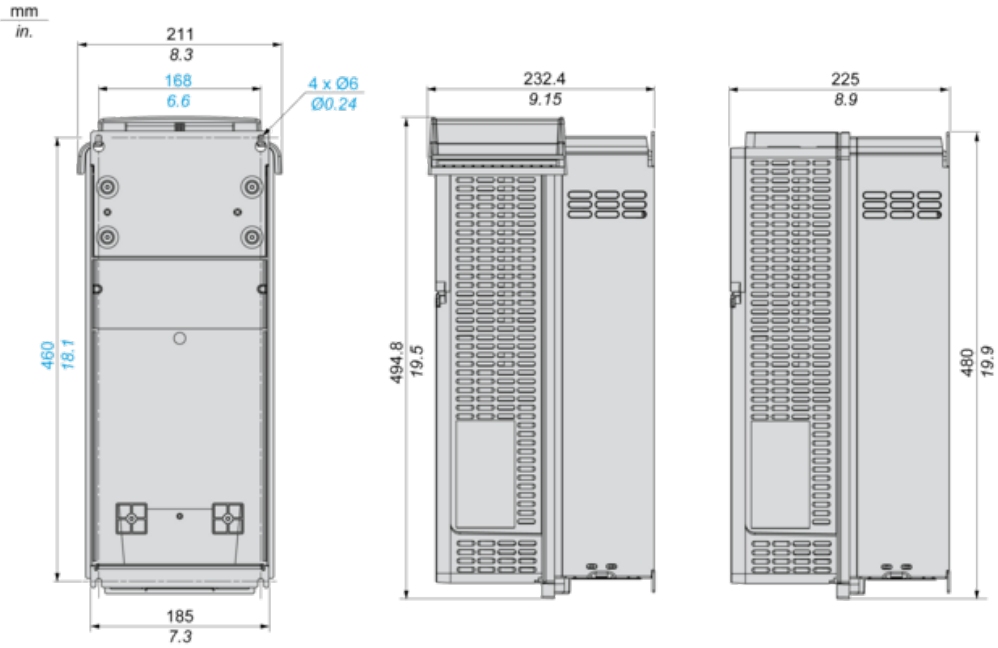
Weee Proizvod se na tržištima EU mora odlagati u skladu sa specifičnim propisima o prikupljanju otpada; nikako se ne smije odlagati s komunalnim otpadom.

Profil Cirkularnosti [Informacije o kraju vijeka trajanja](#)

Dimensions Drawings

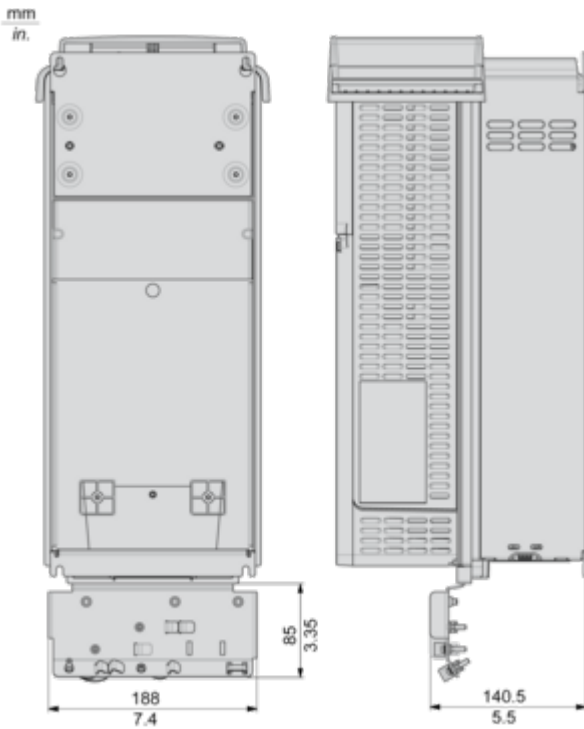
Dimensions

IP20 Drives



Drawings from left to right: rear view, right side view with top cover, right side view without top cover.

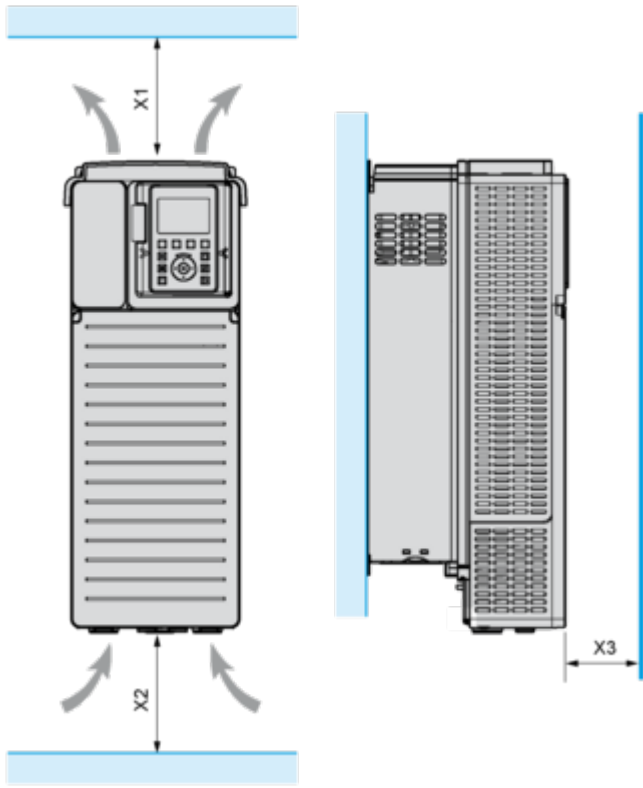
IP20 Drives With EMC Plate



Drawings from left to right: rear view, right side view with top cover.

Mounting and Clearance

Clearances



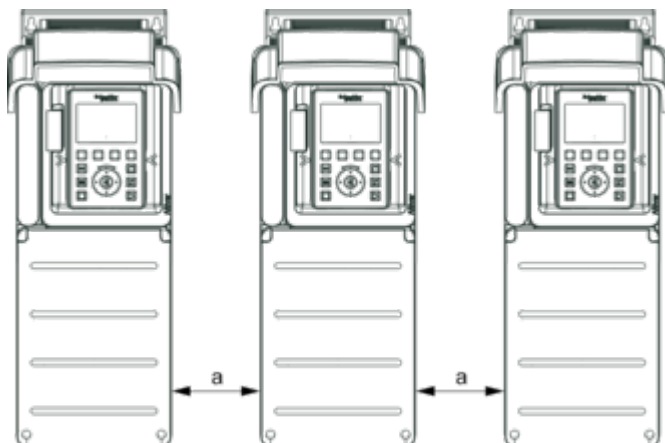
X1	X2	X3
≥ 100 mm (3.94 in.)	≥ 100 mm (3.94 in.)	≥ 10 mm (0.39 in.)

- Mount the device in a vertical position ( $\pm 10^\circ$ ). This is required for cooling the device.
- Do not mount the device close to heat sources.
- Leave sufficient free space so that the air required for cooling purposes can circulate from the bottom to the top of the drive.

Mounting Types

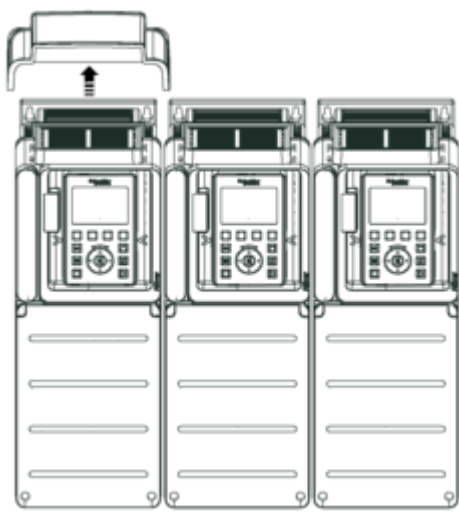
---

**Mounting Type A: Individual IP21**



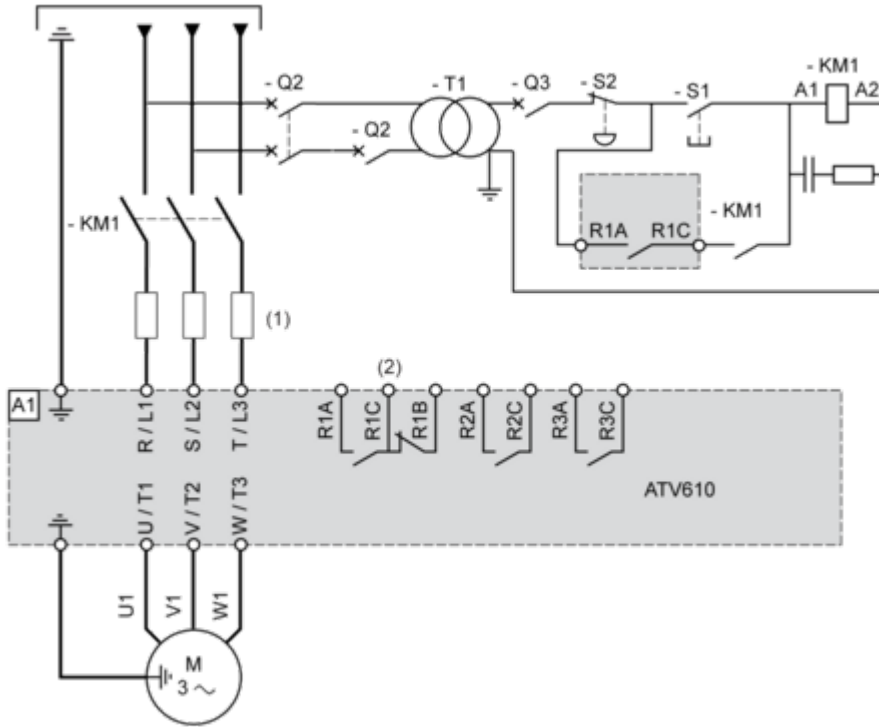
$a \geq 100 \text{ mm (3.94 in.)}$

**Mounting Type B: Side by Side IP20**



Connections and Schema

Single or Three-phase Power Supply - Diagram With Line Contactor



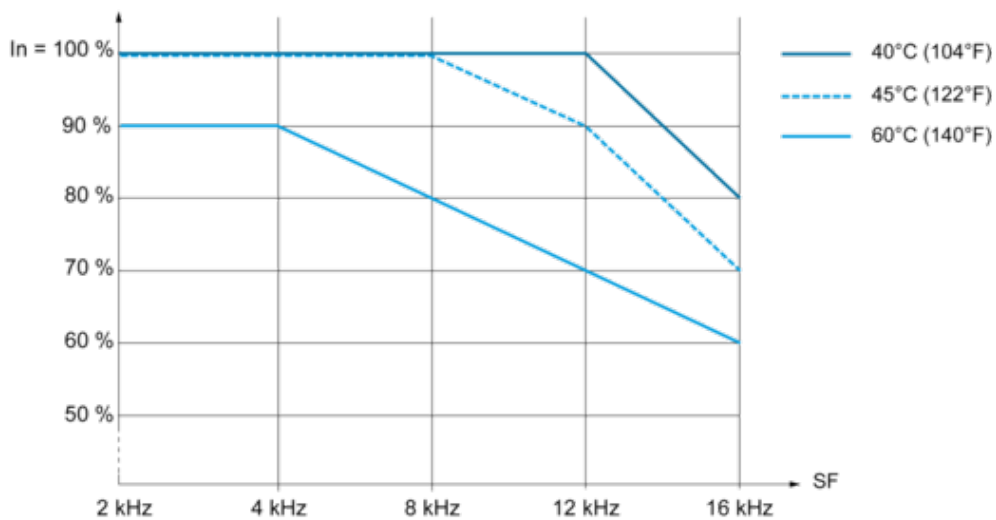
- (1) Line chokes
- (2) See control block wiring diagram
- A1 : Drive
- KM1 : Line Contactor
- Q2, Q3 : Circuit breakers
- S1, S2 : Pushbuttons
- T1 : Transformer for control part



Performance Curves

Derating Curves

---



In : Nominal Drive Current  
SF : Switching Frequency