

Podatkovna tablica proizvoda

Specifikacije



Frekvencijski pretvarač ATV610, 75 kW/100 HP, 380...415 V, IP20

ATV610D75N4

Cijena* bez PDV-a: 3.943,00 EUR

Osnovno

Seriya proizvoda	Easy Altivar 610
Vrsta proizvoda ili dijela	Frekventni pretvarač
Specifična namjena proizvoda	Ventilator, pumpa, kompresor, transporter
Skraćeno ime uređaja	ATV610
Varijanta	Standardna verzija
Namjena proizvoda	Asinkroni motori Sinkroni motor
Način montiranja	Montiranje kabineta
EMC filter	Integriran u skladnosti sa IEC 61800-3 category C3 sa 50 m
IP stupanj zaštite	IP20
tip hlađenja	Prisiljena konvekcija
Frekvencija napajanja	50...60 Hz +/- 5 %
broj faza mreže	3 faze
[Us] nazivni napon napajanja	380...460 V - 15...10 %
snaga motora kW	75 kW za Za normalne uvjete rada 55 kW za Za teške uvjete rada
snaga motora hp	100 hp za Za normalne uvjete rada 75 hp za Za teške uvjete rada
linijska struja	147,9 A pri 380 V (Za normalne uvjete rada) 130,2 A pri 460 V (Za normalne uvjete rada) 115,8 A pri 380 V (Za teške uvjete rada) 101,7 A pri 460 V (Za teške uvjete rada)
najveća dopuštena struja kratkog spoja sustava I _{sc}	22 kA
prividna snaga	103,7 kVA pri 460 V (Za normalne uvjete rada) 81,0 kVA pri 460 V (Za teške uvjete rada)
stalna izlazna struja	145 A pri 2,5 kHz za Za normalne uvjete rada 106 A pri 2,5 kHz za Za teške uvjete rada
maksimalna tranzijentna struja	160 A tijekom 60 s (Za normalne uvjete rada) 159 A tijekom 60 s (Za teške uvjete rada)
profil upravljanja asinkronim motorom	Standardni konstantni moment okretaja Način optimiziranog momenta Standardni promjenjivi moment okretaja
Output frequency	0,1...500 Hz
nazivna frekvencija sklapanja	2,5 kHz
frekvencija sklapanja	1...8 kHz podesivo
broj već podešenih brzina	16 podešenih brzina

Izražene cijene su informativne i neobvezujuće, bez PDV-a, te su navedene kao preporučene prodajne cijene isključivo kod Schneider Electric ovlaštenih distributera. Svi dani prikazi, opisi, tehničke specifikacije i podaci podložni su promjenama bez prethodne najave.

Protokol komunikacijskog priključka	Modbus serial
opcijska kartica	Utor A: komunikacijska kartica, Profibus DP V1 Utor A: digitalna ili analogni U/I ekstenzijska kartica Utor A: izlazna relejna kartica

Dodatno

Izlazni napon	<= napon napajanja
kompenzacija klizanja motora	Automatski bez obzira na teret Može se suzbiti Podesivo Nije dostupno u zakonu motoru s permanentnim magnetom
vremeska karakteristika zaleta i zaustavljanja	S, U ili prilagođena karakteristika Linearna odvojeno podesiva od 0.01 do 9000 s
kočenje do zaustavljanja	Injekcija istosmjerne struje
Vrsta zaštite	Termalna zaštita: Za motore Prekid faze motora: Za motore Termalna zaštita: pogon Pregrijavanje: pogon Nastruja između izlaznih faza i zemlje: pogon Preopterećenje izlaznog napona: pogon Zaštita od kratkog spoja: pogon Prekid faze motora: pogon Prenaponi na DC sabirnici: pogon Prenapon linije napajanja: pogon Podnapon linije napajanja: pogon Gubitak faze linije napajanja: pogon Pretjerana brzina: pogon Prekidanje na upravljačkom krugu: pogon
rezolucija frekvencije	Prikazna jedinica: 0,1 Hz Analogni ulaz: 0,012/50 Hz
električna veza	Upravljanje procesom, vijčana stezaljka: 0.5...1.5 mm ² Linijska strana, vijčana stezaljka: 95...120 mm ² Za motore, vijčana stezaljka: 95...120 mm ²
tip priključka	1 RJ45 (na daljinskom grafičkom terminalu) za Modbus serial
fizička smetnja	2 žični RS485 za Modbus serial
okvir prijenosa	RTU za Modbus serial
stopa prijenosa	4.8, 9.6, 19.2, 38.4 kbit/s za Modbus serial
Vrsta polarizacije	Nema impedancije za Modbus serial
Broj adresa	1...247 za Modbus serial
Metoda pristupa	Slave
napajanje	Vanjsko napajanje za digitalne ulaze: 24 V DC (19...30 V), <1,25 mA, tip zaštite: zaštita od preopterećenja i kratkog spoja Unutarnje napajanje za referentni potencijometar (1 do 10 kOhm): 10.5 V DC +/- 5 %, <10 mA, tip zaštite: zaštita od preopterećenja i kratkog spoja
Lokalna signalizacija	za lokalna dijagnostika 2 LEDice za status ugrađene komunikacije 1 LED (žuta) za status modula komunikacije 2 LEDice (dualna boja) za Prisutnost napona 1 LED (crvena)
širina	290 mm
visina	762 mm 922 mm sa EMC pločom
Dubina	323 mm
Neto masa proizvoda	53 kg
Broj analognih ulaza	3

Vrsta analognog ulaza	AI1, AI2, AI3 softverski podesiv napon: 0...10 V DC, impedancija: 30 kOhm, rezolucija 12 bitova AI1, AI2, AI3 softverski podesiva struja: 0...20 mA, impedancija: 250 Ohm, rezolucija 12 bitova AI2, AI3 softverski podesiva temperaturna sonda ili senzor razine tekućine
Broj diskretnog ulaza	6
logika diskretnog ulaza	DI1...DI6 Programibilno kao logički ulaz, 24 V DC (≤ 30 V), impedancija: 3,5 kOhm DI5, DI6 programibilan kao pulsni ulaz: 0...30 kHz, 24 V DC (≤ 30 V)
Kompatibilnost ulaza	DI1...DI6: logički ulaz Level 1 PLC u sukladnosti sa IEC 61131-2 DI5, DI6: pulsni ulaz Level 1 PLC u sukladnosti sa IEC 65A-68
diskretna ulazna logika	Pozitivna logika (izvor): DI1...DI6 konfigurabilan logički ulaz, < 5 V (stanje 0), > 11 V (stanje 1) Negativna logika (odvod): DI1...DI6 konfigurabilan logički ulaz, > 16 V (stanje 0), < 10 V (stanje 1) Pozitivna logika (izvor): DI5, DI6 konfigurabilan pulsni ulaz, < 0.6 V (stanje 0), > 2.5 V (stanje 1)
Broj analognih izlaza	2
tip analognog izlaza	Softverski podesiva struja AQ1, AQ2: 0...20 mA, rezolucija 10 bitova Softverski podesivi napon AQ1, AQ2: 0...10 V DC impedancija 470 Ohm, rezolucija 10 bitova
trajanje uzorkovanja	5 ms +/- 0.1 ms (AI1, AI2, AI3) - analogni ulaz 2 ms +/- 0.5 ms (DI1...DI6)konfigurabilan - Diskretni ulaz 5 ms +/- 1 ms (DI5, DI6)konfigurabilan - pulsni ulaz 10 ms +/- 1 ms (AQ1, AQ2) - analogni izlaz
točnost	+/- 0.6 % AI1, AI2, AI3 za temperaturne varijacije od 60 °C analogni ulaz +/- 1 % AQ1, AQ2 za temperaturne varijacije od 60 °C analogni izlaz
greška linearnosti	AI1, AI2, AI3: +/- 0,15 % of maksimalne vrijednosti za analogni ulaz AQ1, AQ2: +/- 0.2 % za analogni izlaz
Broj izlaza releja	3
Vrsta izlaza releja	Konfigurabilna relejna logika R1: Relej kvara NO/NC električna izdržljivost 100000 ciklus/a Konfigurabilna relejna logika R2: Relej sekvence NO električna izdržljivost 100000 ciklus/a Konfigurabilna relejna logika R3: Relej sekvence NO električna izdržljivost 100000 ciklus/a
vrijeme osvježavanja	Relejni izlaz (R1, R2, R3): 5 ms (+/- 0.5 ms)
minimalna struja isklapanja	Relejni izlaz R1, R2, R3: 5 mA pri 24 V DC
maksimalna struja sklapanja	Relejni izlaz R1, R2, R3 na Ohmski teret, $\cos \phi = 1$: 3 A pri 250 V AC Relejni izlaz R1, R2, R3 na Ohmski teret, $\cos \phi = 1$: 3 A pri 30 V DC Relejni izlaz R1, R2, R3 na Induktivan teret, $\cos \phi = 0,4$ i L/R = 7 ms: 2 A pri 250 V AC Relejni izlaz R1, R2, R3 na Induktivan teret, $\cos \phi = 0,4$ i L/R = 7 ms: 2 A pri 30 V DC
izolacija	Između napajanja i upravljačkih stezaljki
otpor izolacije	> 1 MOhm 500 V DC prema masi u trajanju od 1 minute

Okolina

razina šuma	78 dB u sukladnosti sa 86/188/EEC
disipirana snaga u W	1460 W(prisiljena konvekcija) pri 380 V, frekvencija sklapanja 2,5 kHz 177 W(prirodna konvekcija) pri 380 V, frekvencija sklapanja 2,5 kHz
Volumen zraka za hlađenje	295 m ³ /h
Pozicija rada	Vertikalno +/- 10 stupnja

Elektromagnetska kompatibilnost	Test imunosti na elektrostatsko pražnjenje Razina 3 u skladnosti sa IEC 61000-4-2 Test imunosti na izračena radio-frekvencijska elektromagnetska polja Razina 3 u skladnosti sa IEC 61000-4-3 Test imunosti na električni brzi tranzijent/nalet Nivo 4 u skladnosti sa IEC 61000-4-4 1,2/50 µs - 8/20 µs test imunosti na strujni udar Razina 3 u skladnosti sa IEC 61000-4-5 Test imunosti na provedene radio frekvencije Razina 3 u skladnosti sa IEC 61000-4-6
stupanj onečišćenja	2 u skladnosti sa IEC 61800-5-1
Otpornost na vibracije	1.5 mm peak to peak (f= 2...13 Hz) u skladnosti sa IEC 60068-2-6 1 gn (f= 13...200 Hz) u skladnosti sa IEC 60068-2-6
otpornost na udarce	15 gn za 11 ms u skladnosti sa IEC 60068-2-27
Relativna vlažnost	5...95 % Bez kondenzacije u skladnosti sa IEC 60068-2-3
Okolna temperatura zraka potrebna za rad	-15...45 °C (Bez umanjenja nazivnih vrijednosti) 45...60 °C (s faktorom umanjenja nazivne vrijednosti)
Okolišna temperatura zraka pri skladištenju	-40...70 °C
Radna visina	<= 1000 m Bez umanjenja nazivnih vrijednosti 1000...4800 m S umanjivanjem nazivne vrijednosti struje od 1 % na 100 m
karakteristike okoliša	Otpornost na kemijska onečišćenja class 3C3 u skladnosti sa IEC 60721-3-3 Otpornost na onečišćenje prašinom class 3S3 u skladnosti sa IEC 60721-3-3
standardi	IEC 61800-3 Okoliš 2 kategorija C3 IEC 61800-3 IEC 61800-5-1 IEC 60721-3
Označavanje	CE

Broj pakirnih jedinica

Mjerna jedinica Paketa 1	PCE
Broj Jedinica u Paketu 1	1
Paket 1 Visina	46,500 cm
Paket 1 Širina	58,000 cm
Paket 1 Dužina	93,500 cm
Paket 1 Težina	70,500 kg

Održivost

Oznaka **Green Premium™** predanost je Schneider Electrica isporuci proizvoda s najboljom ekološkom učinkovitošću u klasi. Green Premium obećava usklađenost s najnovijim propisima, transparentnost u pogledu utjecaja na okoliš te kružne proizvode i proizvode s niskom razinom CO₂.

Vodič za procjenu održivosti proizvoda dokument je u kojem se pojašnjavaju globalni standardi znaka zaštite okoliša i kako tumačiti izjave o okolišu.

[Vodič za procjenu održivosti nog proizvoda >](#)



Transparentnost [RoHS/REACH](#)

Učinci resursa

- ✓ Mogućnost Nadogradnje Digitalnim Modulima I Nadograđenim Komponentama

Učinkovitost dobrobiti

- ✓ Bez Žive

- ✓ Informacije O Rohs Izuzeću [Da](#)

Certifikati i standardi

Uredba Reach [Izjava REACH](#)

Direktiva Eu Rohs Proaktivna sukladnost (proizvod izvan zakonskog okvira direktive EU RoHS)

Propis Rohs Za Kinu [Izjava RoHS za Kinu](#)

Izjava O Očuvanju Okoliša [Ekološki profil proizvoda](#)

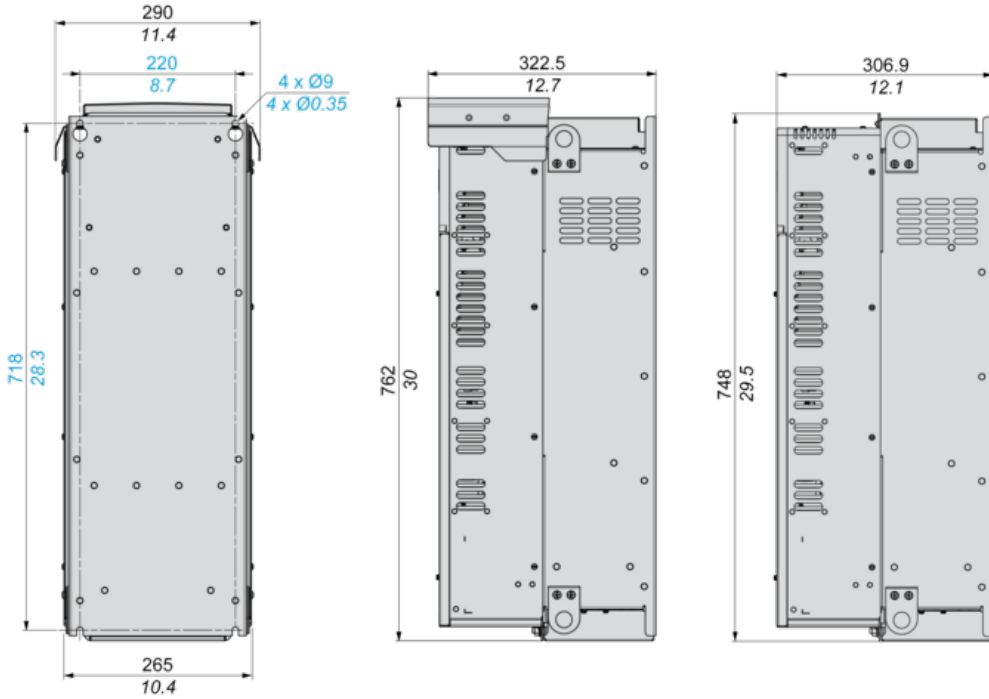
Weee Proizvod se na tržištima EU mora odlagati u skladu sa specifičnim propisima o prikupljanju otpada; nikako se ne smije odlagati s komunalnim otpadom.

Profil Cirkularnosti [Informacije o kraju vijeka trajanja](#)

Dimensions Drawings

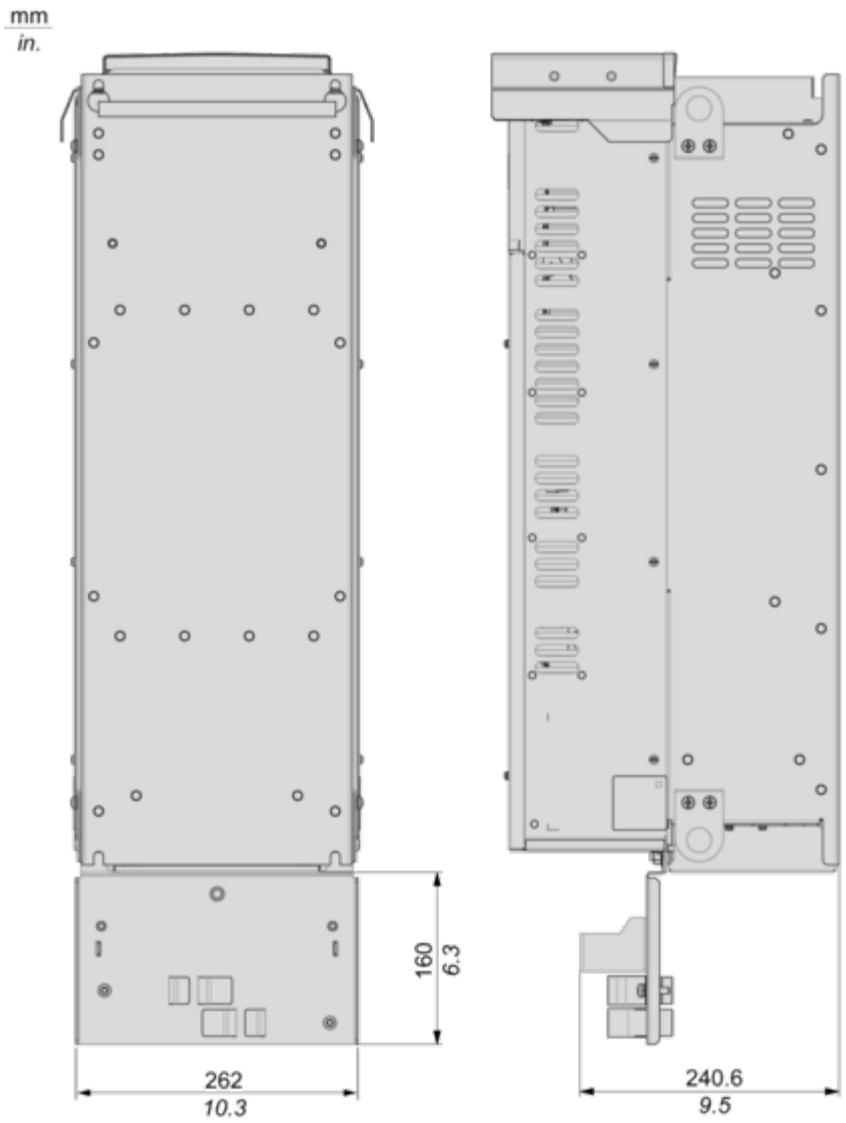
Dimensions

IP20 Drives



Drawings from left to right: rear view, right side view with top cover, right side view without top cover.

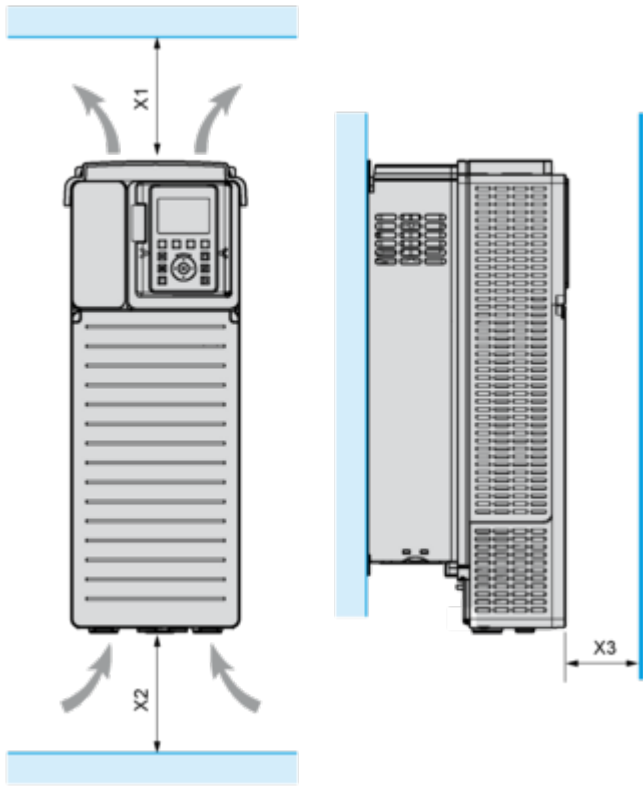
IP20 Drives With EMC Plate



Drawings from left to right: rear view, right side view with top cover.

Mounting and Clearance

Clearances

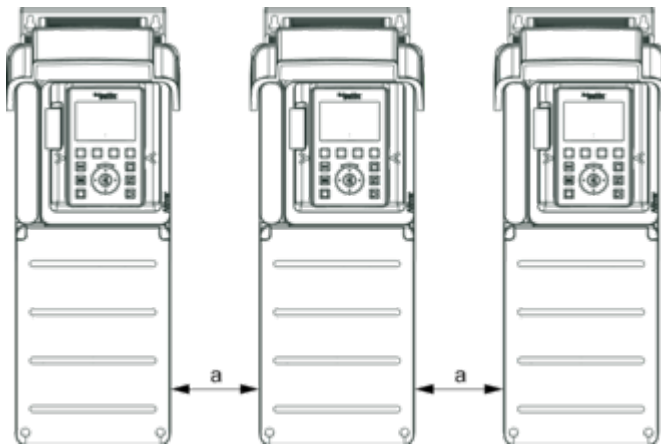


X1	X2	X3
≥ 100 mm (3.94 in.)	≥ 100 mm (3.94 in.)	≥ 10 mm (0.39 in.)

- Mount the device in a vertical position ($\pm 10^\circ$). This is required for cooling the device.
- Do not mount the device close to heat sources.
- Leave sufficient free space so that the air required for cooling purposes can circulate from the bottom to the top of the drive.

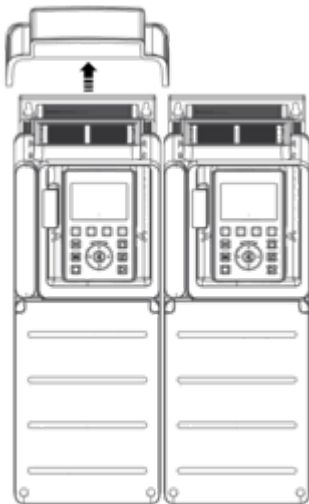
Mounting Types

Mounting Type A: Individual IP21

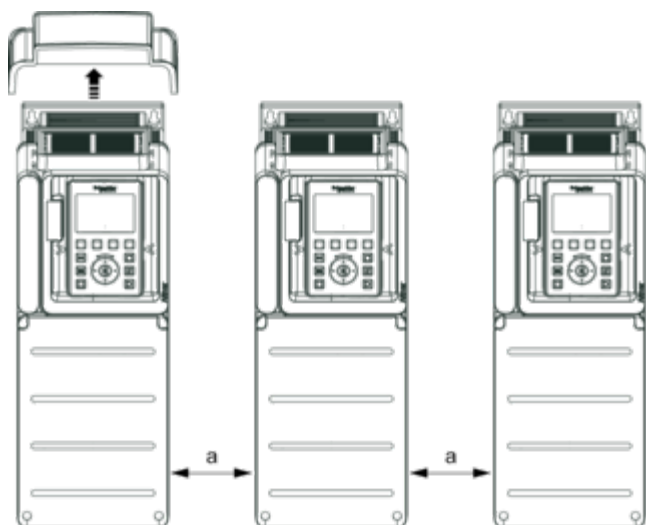


$a \geq 110 \text{ mm (4.33 in.)}$

Mounting Type B: Side by Side IP20 (Possible, 2 Drives Only)

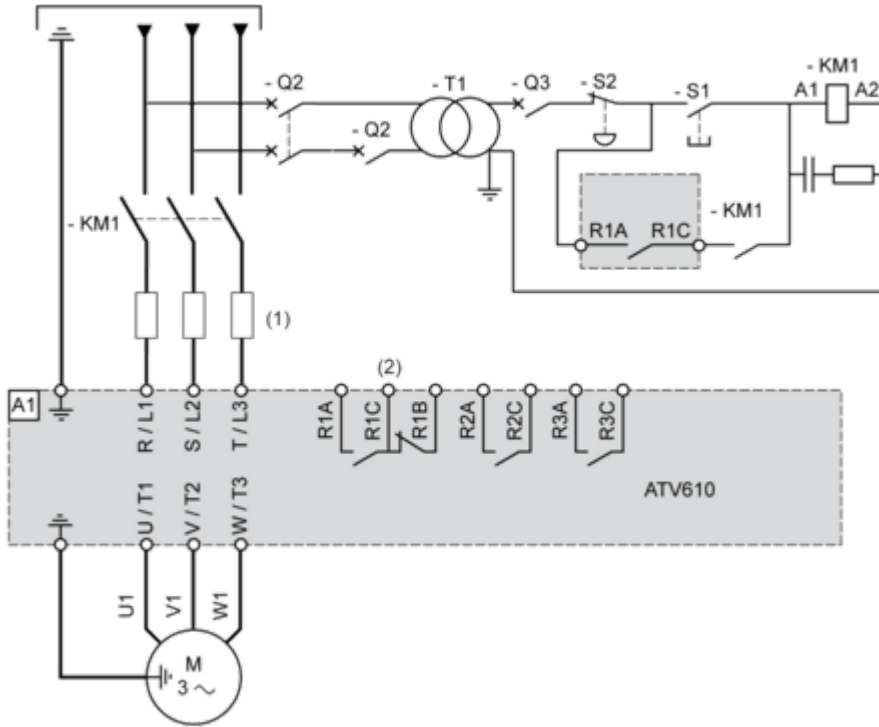


Mounting Type C: Individual IP20



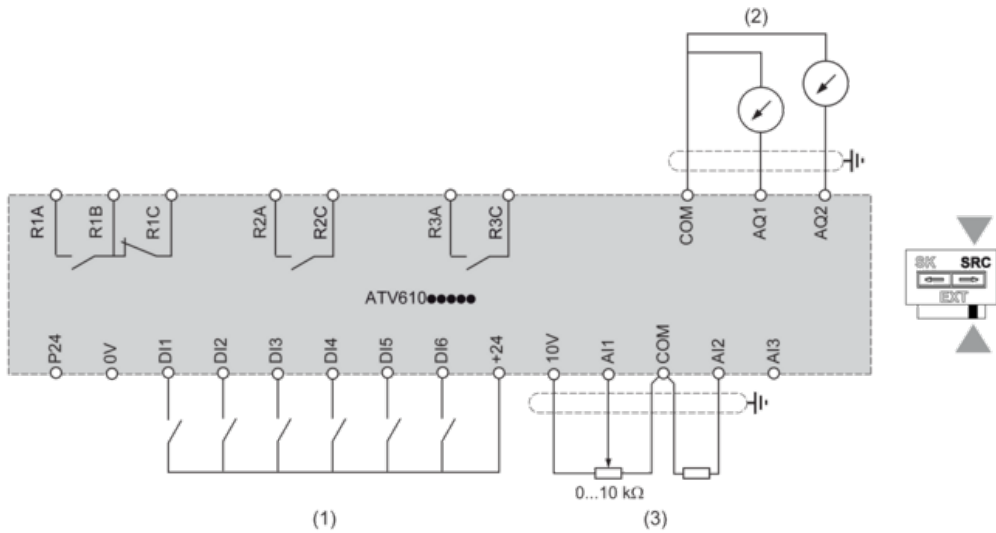
$a \geq 110 \text{ mm (4.33 in.)}$

Single or Three-phase Power Supply - Diagram With Line Contactor



- (1) Line chokes
- (2) See control block wiring diagram
- A1 : Drive
- KM1 : Line Contactor
- Q2, Q3 : Circuit breakers
- S1, S2 : Pushbuttons
- T1 : Transformer for control part

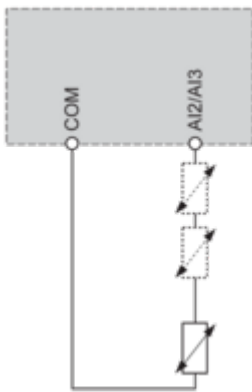
Control Block Wiring Diagram



- (1) Digital Input
- (2) Analog Output
- (3) Analog Input
- R1A, R1B, R1C : Fault relay output
- R2A, R2C : Sequence relay output
- R3A, R3C : Sequence relay output

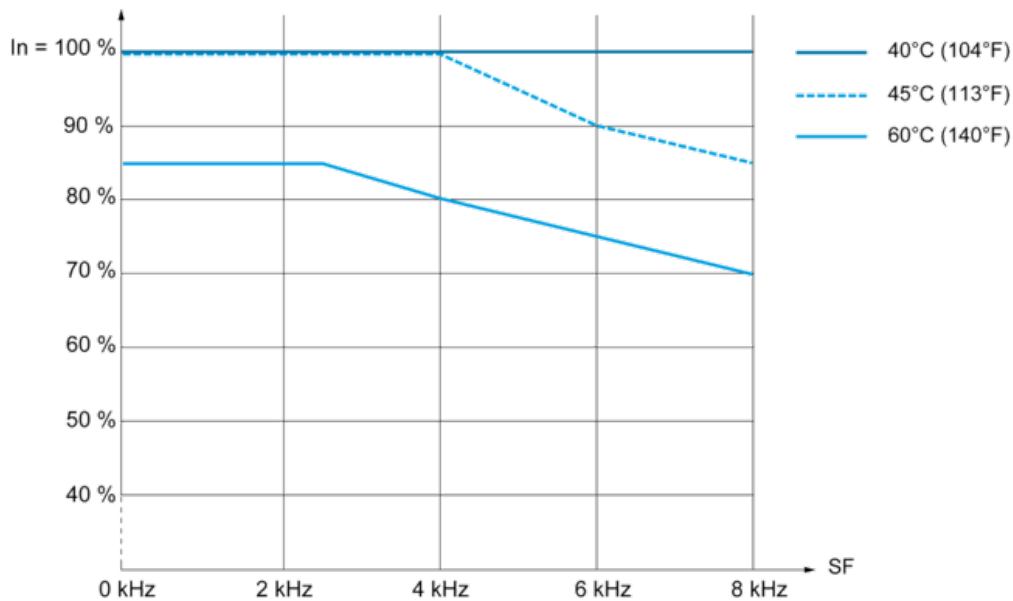
Sensor Connection

It is possible to connect either 1 or 3 sensors on terminals AI2 or AI3.



Performance Curves

Derating Curves



In : Nominal Drive Current
SF : Switching Frequency